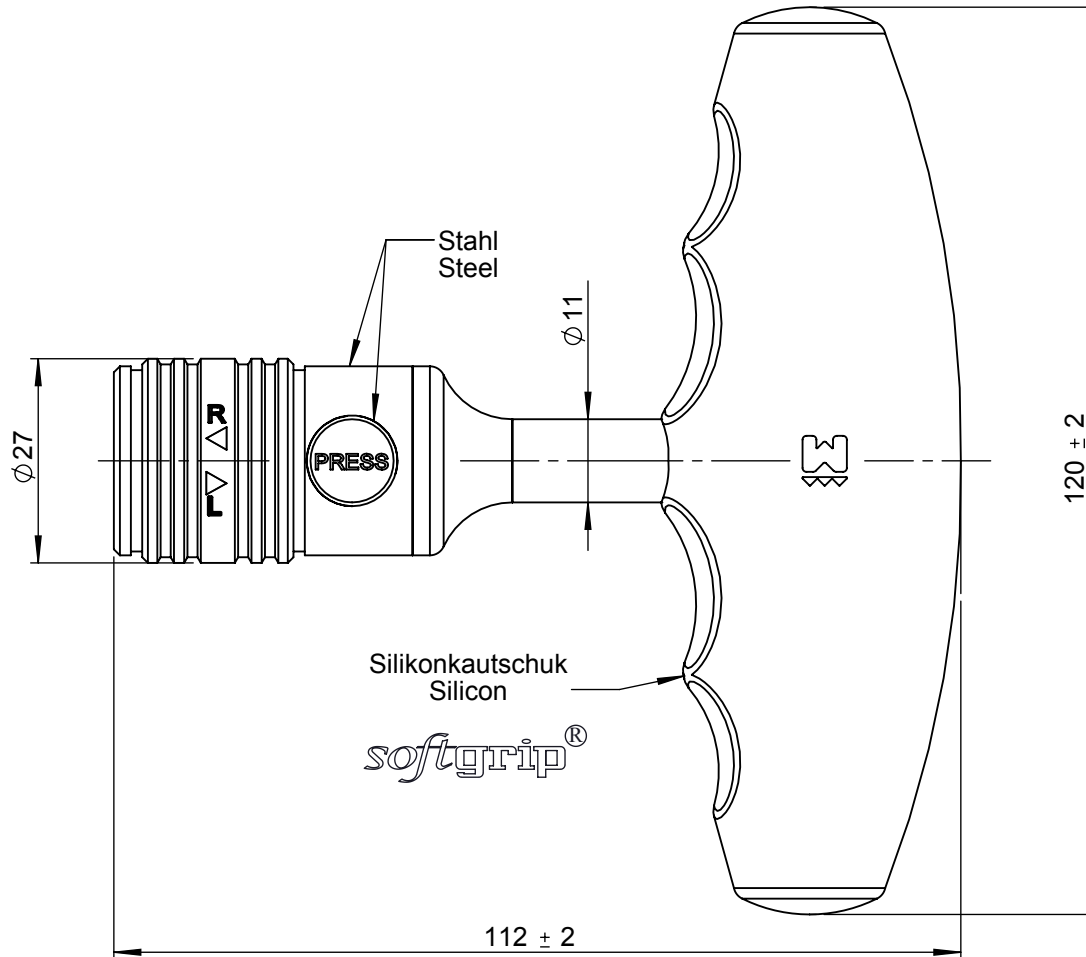




Für größere Torsionskräfte ausgelegt!
Designed for higher torque forces!



Allgemeintoleranz General Tolerance		ISO 2768-mk	Maßstab/Scale	1 : 1	Gewicht/Weight	270 g
DIN ISO 128			Patent Nr. EP 1 247 621 B1			
Oberfläch./Surface Finish EN ISO 1302		Benennung / Title				
Stahl Steel	0,8/	Silikonkau. Silicon	T-Griff Mod.1 mit WEB-Kupplung und Ratsche T-handle mod.1 with WEB-quick coupling and ratchet			
Gezeich./Drawn	Weber		Zeichnungsnummer/Drawing Number			
Datum/Date	05.10.07					
Geprüft/Appr.	Kaeding					
Schutzvermerk nach DIN 34 Copyright reserved		Mod1 WEB.a Ratsche			Format/Doc.Size A4	
		INSTRUMENTE GmbH			Blatt/Sheet 1	
					von/of 1	