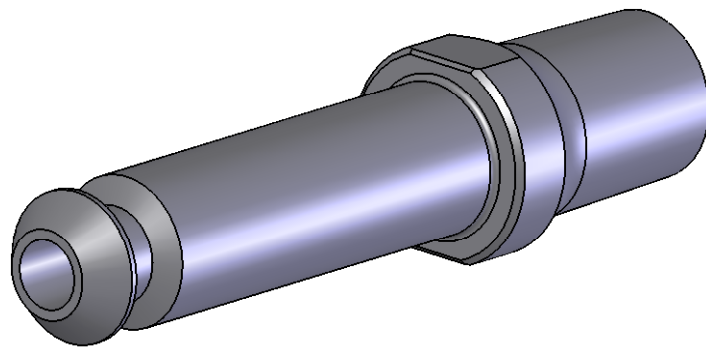


Für kanülierte Instrumente !
For cannulated instruments !



$\phi 7 f7 -0,013 -0,028$ $\phi 10 h9 0 -0,036$

Allgemeintoleranz General Tolerance		ISO 2768-mk	Maßstab/Scale	4 : 1	Gewicht/Weight
DIN ISO 128		Werkstoff/Material Edelstahl (gehärtet, mind. HRC 42) / stainless steel (heat treated to HRC42 min.)			
Oberfläch./Surface Finish EN ISO 1302		Benennung / Title Schaft für WEB - Kupplung Shank for WEB - coupling			
0,8					
Gezeich./Drawn	Weber				
Datum/Date	01.10.07				
Geprüft/Appr.		Kaeding	Zeichnungsnummer/Drawing Number		Format/Doc.Size
Schutzvermerk nach DIN 34 Copyright reserved		WEB.a Schaft		A4	
				Blatt/Sheet 1	
				von/of 1	