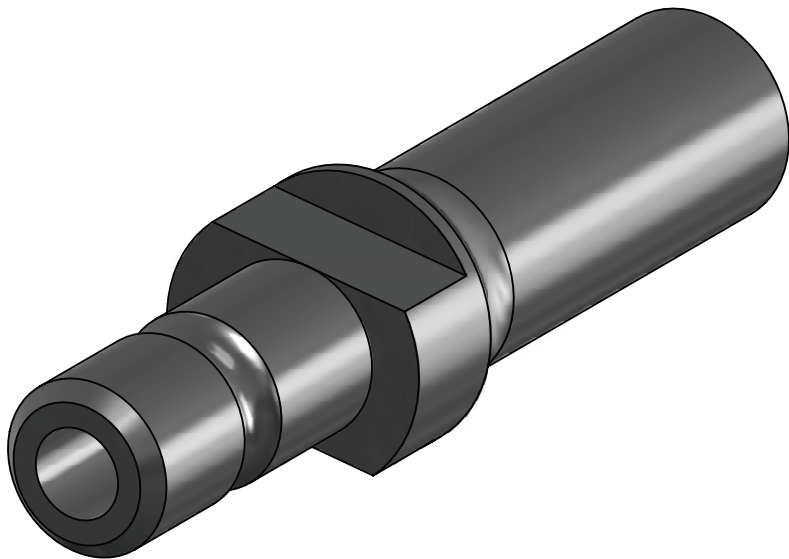


$\varnothing 5 \text{ e8} -0,020 -0,038$



Allgemeintoleranz General Tolerance		ISO 2768-mk	Maßstab/Scale	4 : 1	Gewicht/Weight
DIN ISO 128			Werkstoff/Material Edelstahl ( gehärtet, mind. HRC 42 ) / stainless steel ( heat treated to HRC42 min.)		
Oberfläch./Surface Finish EN ISO 1302		$0,8$	Benennung / Title <b>Schaft für WEB.b Kupplung</b> <b>Shank for WEB.b coupling</b>		
Gezeich./Drawn	Weber				
Datum/Date	05.09.2011				
Geprüft/Appr.	Mingo				
Schutzvermerk nach DIN 34 Copyright reserved		Zeichnungsnummer/Drawing Number		Format/Doc.Size A4	
		WEB.b Schaft		Blatt/Sheet 1	
INSTRUMENTE GmbH				von/of 1	