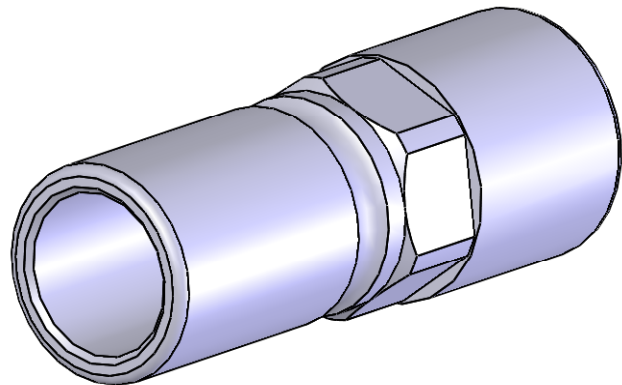
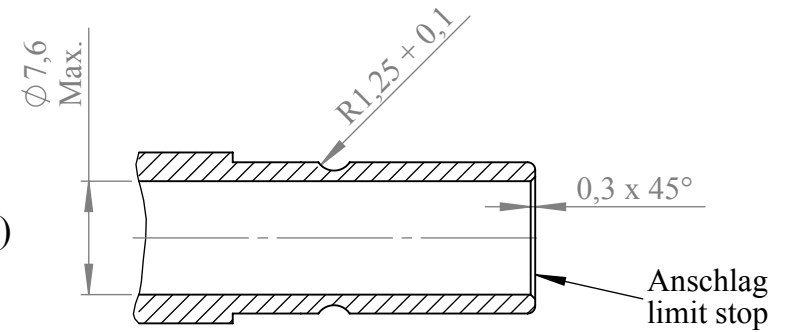


A-A (2 : 1)



$\phi 10 f7 -0,016 -0,034$

Allgemeintoleranz General Tolerance		ISO 2768-mk	Maßstab/Scale	2 : 1	Gewicht/Weight
DIN ISO 128			Werkstoff/Material Edelstahl (gehärtet, mind. HRC 42) / stainless steel (heat treated to HRC42 min.)		
Oberfläch./Surface Finish EN ISO 1302		$0,8/\sqrt{\quad}$	Benennung / Title Schaft für WEB.c - Kupplung Shank for WEB.c coupling		
Gezeich./Drawn	Weber		Zeichnungsnummer/Drawing Number WEB.c Schaft		
Datum/Date	01.10.07				
Geprüft/Appr.	Kaeding				
Schutzvermerk nach DIN 34 Copyright reserved		Format/Doc.Size A4		Blatt/Sheet 1	
		von/of 1			