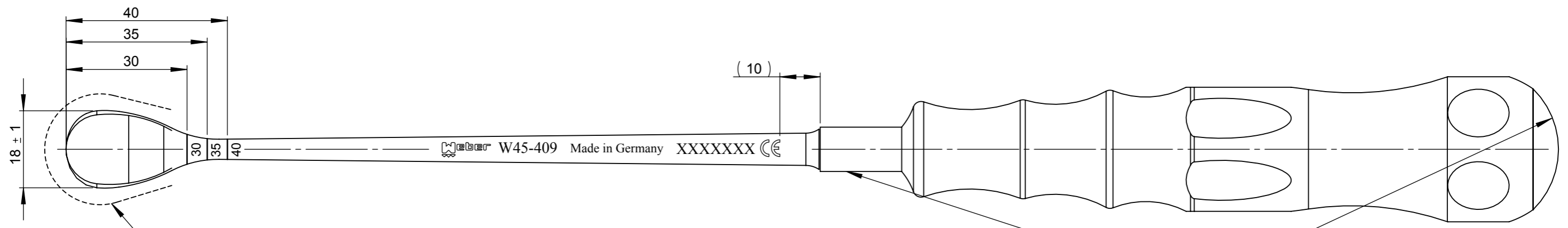
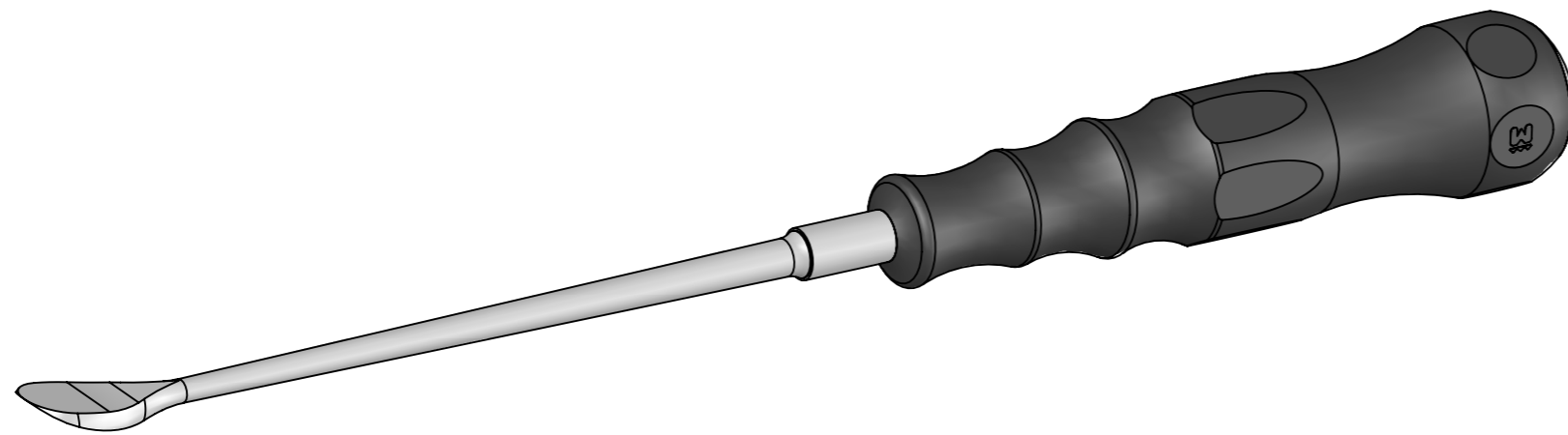


softgrip® Silikonkautschuk  
Silicon



Scharfe Kante!  
Sharp edge!

Stahl  
Steel



Allgemeintoleranz General Tolerance	ISO 2768-mk	Maßstab/Scale	1 : 1	Gewicht/Weight
DIN ISO 128		Patent Nr. EP 1 247 621 B1		
Oberfläch./Surface Finish EN ISO 1302	Stahl 0,8 / Steel ✓	Silikonkau. 50 / Silicon ✓	Benennung / Title	
Gezeich./Drawn	Weber		Cobb Raspatorium 18 / 370mm Cobb Rasp 18 / 370mm	
Datum/Date	15.11.10			
Geprüft/Appr.	Kaeding			
Schutzvermerk nach DIN 34 Copyright reserved		Zeichnungsnummer/Drawing Number		Format/Doc.Size
		W45-409		A3
				Blatt/Sheet 1
				von/of 1