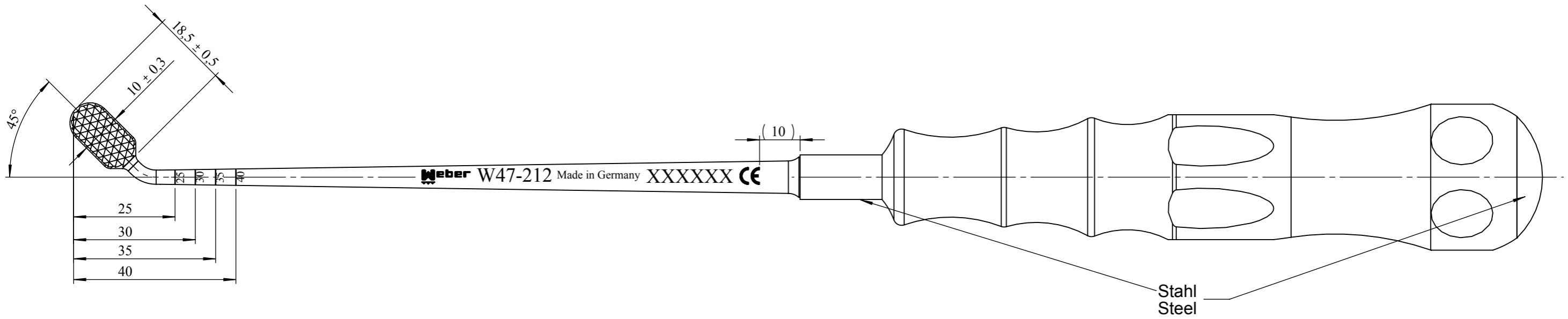
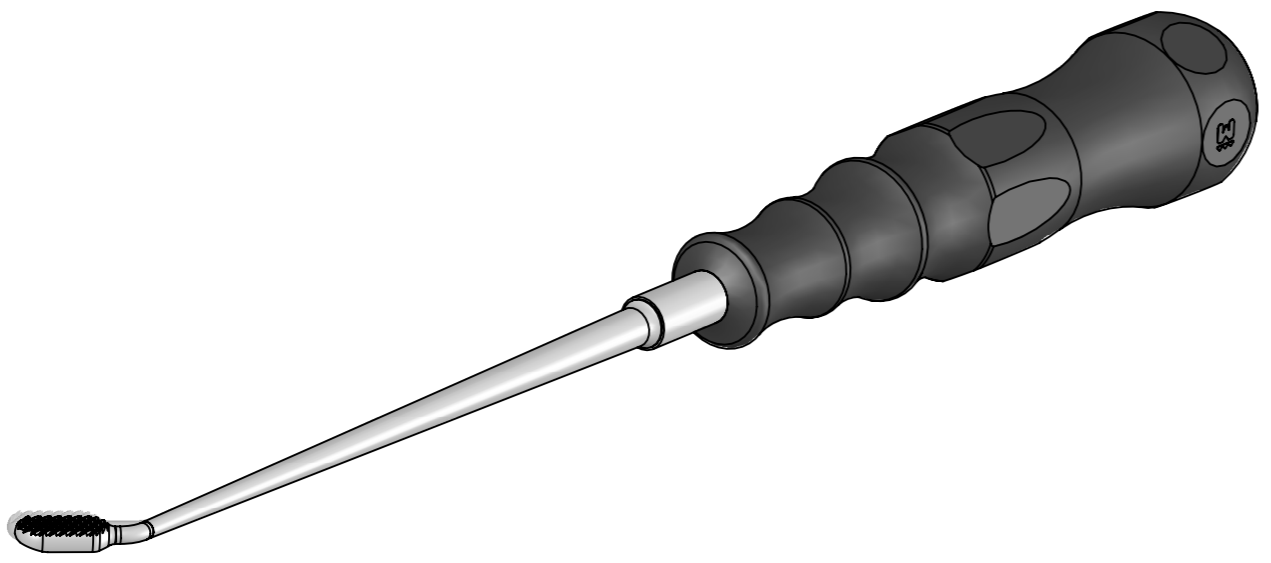


softgrip[®] Silikonkautschuk
Silicon



Stahl
Steel



Allgemeintoleranz General Tolerance	ISO 2768-mk	Maßstab/Scale	1 : 1	Gewicht/Weight
DIN ISO 128		Patent Nr. EP 1 247 621 B1		
Oberfläch./Surface Finish EN ISO 1302	Stahl 0,8 / Steel ✓ Silikonkau. 50 / Silicon ✓	Benennung / Title		
Gezeich./Drawn	Weber	Knochenfeile 10 / 362mm, rechts, 45° Bone Rasp 10 / 362mm, right angled, 45°		
Datum/Date	08.11.10			
Geprüft/Appr.	Kaeding	Zeichnungsnummer/Drawing Number		Format/Doc.Size
Schutzvermerk nach DIN 34 Copyright reserved Weber INSTRUMENTE		W47-213		A3
				Blatt/Sheet 1
				von/of 1