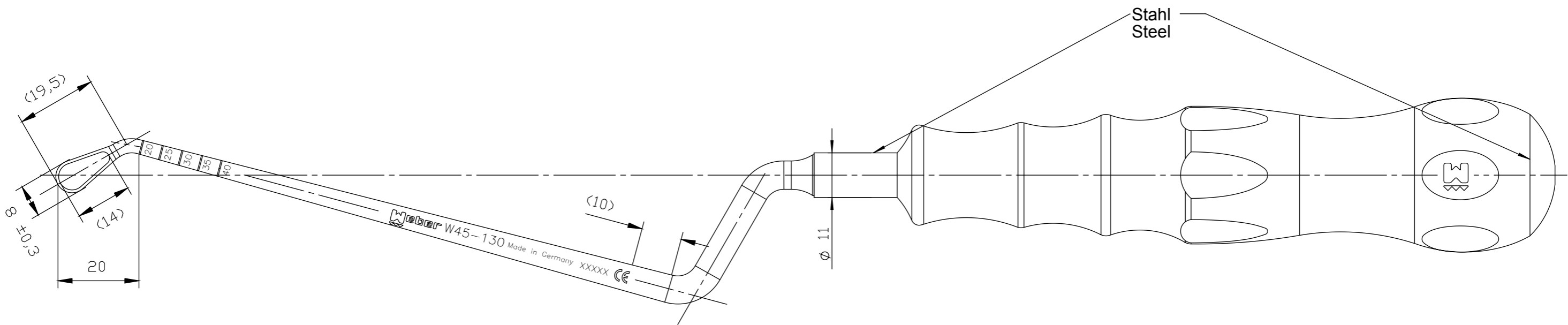


softgrip Silikonkautschuk  
Silicon



Allgemeintoleranz General Tolerance	ISO 2768-mk	Maßstab/Scale	1 : 1	Gewicht/Weight
DIN ISO 128		Patent Nr. EP 1 247 621 B1		
Oberfläch./Surface Finish EN ISO 1302	Stahl 0,8 / Steel ✓ Silikonkau. 50 / Silicon ✓	Benennung / Title		
Gezeich./Drawn	Weber	Schlingenkürette 8x14 / 370mm, links Curette 8x14 / 370mm, left		
Datum/Date	08.11.10			
Geprüft/Appr.	Kaeding			
Schutzvermerk nach DIN 34 Copyright reserved <b>Weber</b> INSTRUMENTE		Zeichnungsnummer/Drawing Number		Format/Doc.Size
		W45-130		A3
				Blatt/Sheet 1
				von/of 1