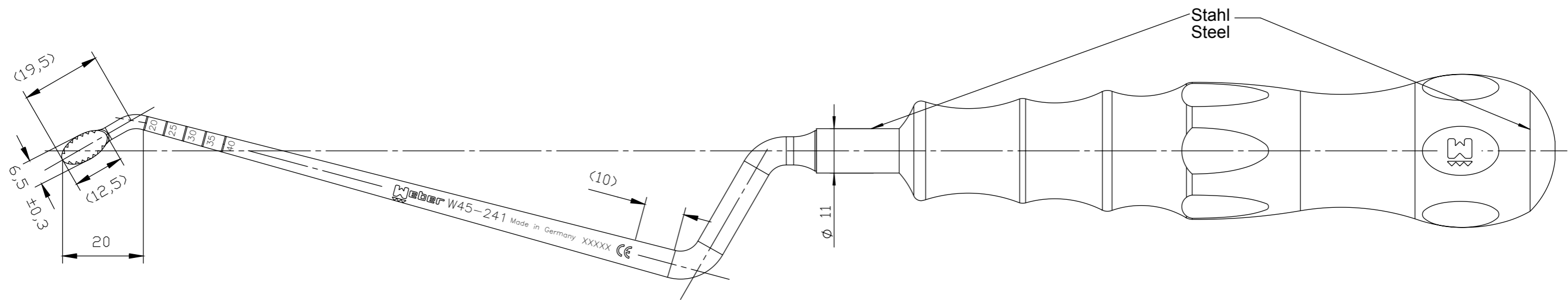


*softgrip* Silikonkautschuk  
Silicon



Allgemeintoleranz General Tolerance		ISO 2768-mk	Maßstab/Scale	1 : 1	Gewicht/Weight
DIN ISO 128			Patent Nr. EP 1 247 621 B1		
Oberfläch./Surface Finish EN ISO 1302		Stahl 0,8 / Steel ✓	Silikonkau. 50 / Silicon ✓	Benennung / Title	
Gezeich./Drawn		Weber		Scharfer-Löffel 6,5x12,5mm, links, gezahnt Spoon-curette, 6.5x12.5mm, left, serrated	
Datum/Date		08.11.10			
Geprüft/Appr.		Kaeding		Zeichnungsnummer/Drawing Number	
Schutzvermerk nach DIN 34 Copyright reserved				W45-241	
				Format/Doc.Size	A3
				Blatt/Sheet	1
				von/of	1