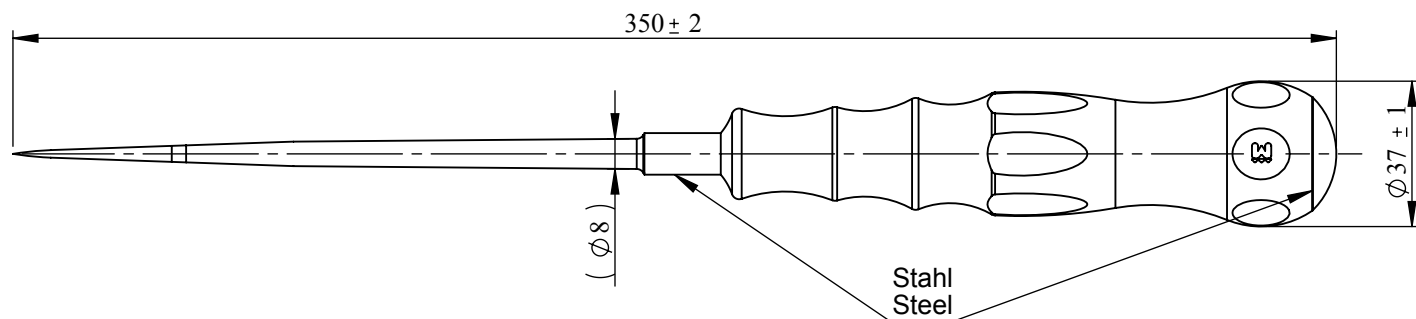
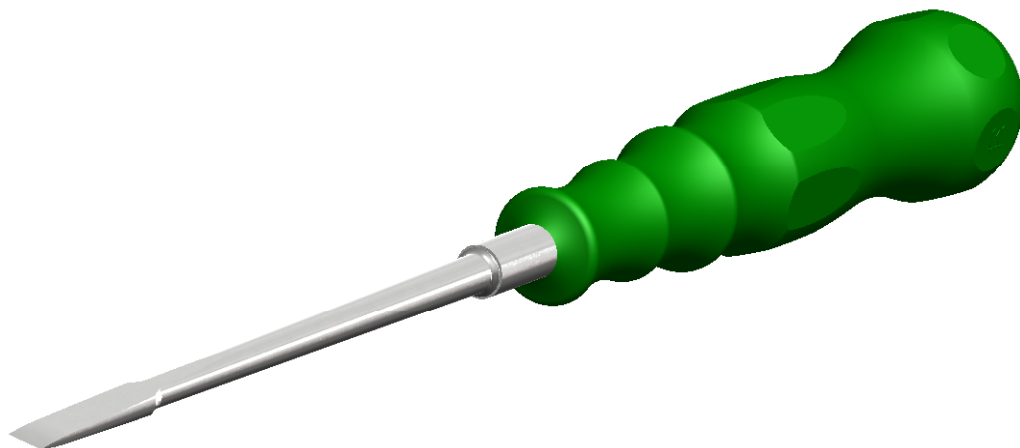


Silikonkautschuk
Silicon *softgrip*®



Stahl
Steel



Allgemeintoleranz General Tolerance ISO 2768-mk		Maßstab/Scale 1 : 2	Gewicht/Weight
DIN ISO 128		Patent Nr. EP 1 247 621 B1	
Oberfläch./Surface Finish EN ISO 1302 Stahl 0,8/ Steel Silicon 50/ Silicon		Benennung / Title Osteotom 350 / 8 mm Osteotome 350 / 8 mm	
Gezeich./Drawn	Kaeding		
Datum/Date	04.11.08		
Geprüft/Appr.	Weber		
Schutzvermerk nach DIN 34 Copyright reserved Weber INSTRUMENTE GmbH		Zeichnungsnummer/Drawing Number Osteotom	Format/Doc.Size A4
			Blatt/Sheet 1
			von/of 1